



COMUNE DI VIVERONE (BI)

SCUOLA D'INFANZIA E PRIMARIA

via Scuole Luigi Lebole, 27 - 13886

INTERVENTO DI RIQUALIFICAZIONE ENERGETICA DELLA SCUOLA D'INFANZIA E PRIMARIA

Progettista: Arch. Alberto Cariboni

advanced
engineering I.P.S.

Via Monte Bianco, 34 - 20149 Milano
Tel +390245473703 - Fax +390245473704
E-mail: mail@advancedengineering.it
C.F./P.IVA 04325430967
URL: www.advancedengineering.it

architetto
Cariboni
Alberto
n° 932



Fase:

PROGETTO DEFINITIVO

Elaborato:

ABACO DEI SERRAMENTI - Stato di progetto

Data prima emissione: 09.05.19

rev.	data	descrizione	redatto	controllato	approvato
00	XX.03.2019	emissione	FP	AC	AC

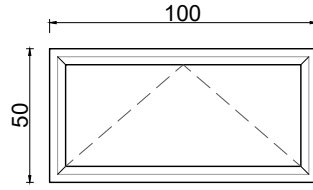
Tavola

T 902

Scala

1: 20

F1



Tipo telaio: PVC a taglio termico

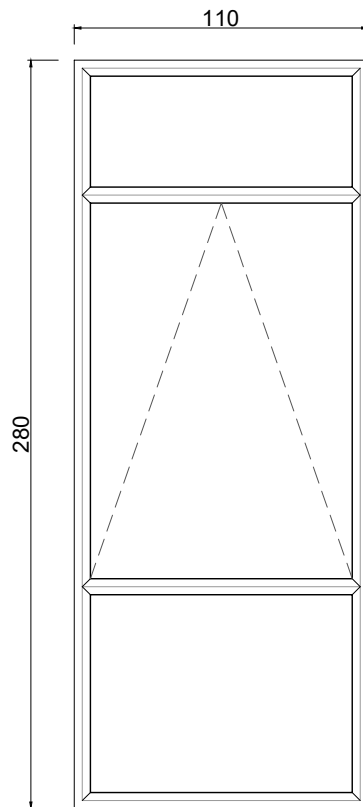
Tipo vetro: Triplo

A_{tot}: 4.50 m²

N° Tot: 9

N: S: E: 4 O: 5

F2



Tipo telaio: PVC a taglio termico

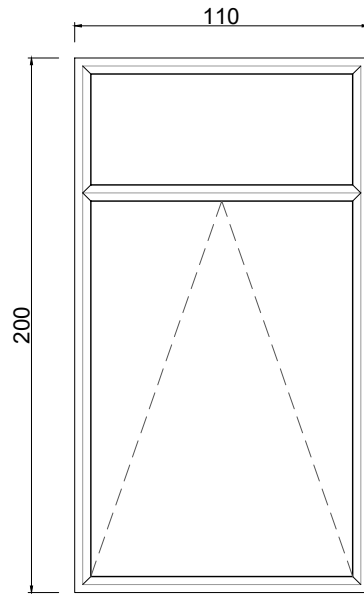
Tipo vetro: Triplo

A_{tot}: 61.60 m²

N° Tot: 20

N: S: 8 E: 6 O: 6

F3



Tipo telaio: PVC a taglio termico

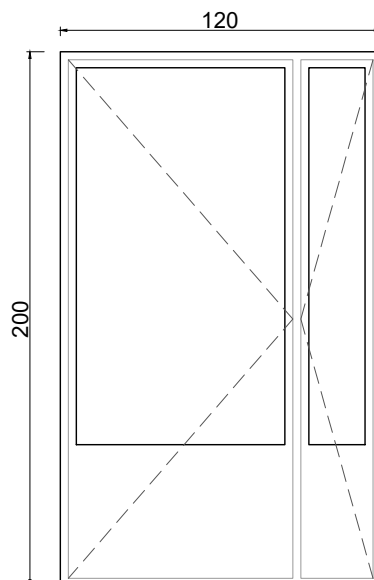
Tipo vetro: Triplo

A_{tot}: 4.40 m²

N° Tot: 2

N: S: 2 E: O:

F4



Tipo telaio: PVC a taglio termico

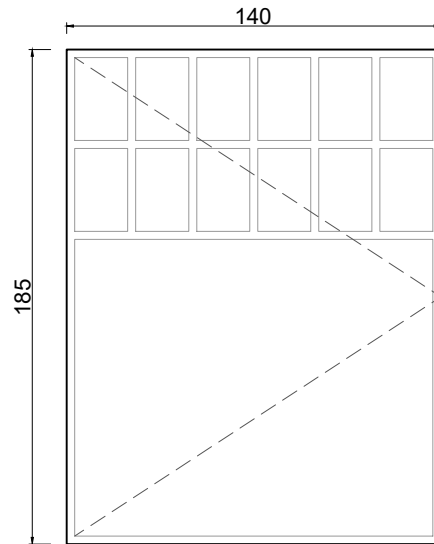
Tipo vetro: Triplo

A_{tot}: 2.40 m²

N° Tot: 1

N: 1 S: E: O:

F5



Tipo telaio: PVC a taglio termico

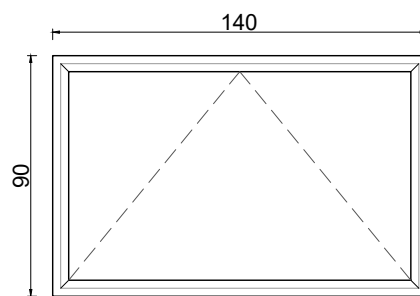
Tipo vetro: Triplo

A_{tot}: 2.59 m²

N° Tot: 1

N: S: E: O: 1

F6



Tipo telaio: PVC a taglio termico

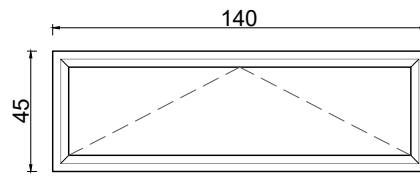
Tipo vetro: Triplo

A_{tot}: 3.78 m²

N° Tot: 3

N: S: E: O: 3

F7



Tipo telaio: PVC a taglio termico

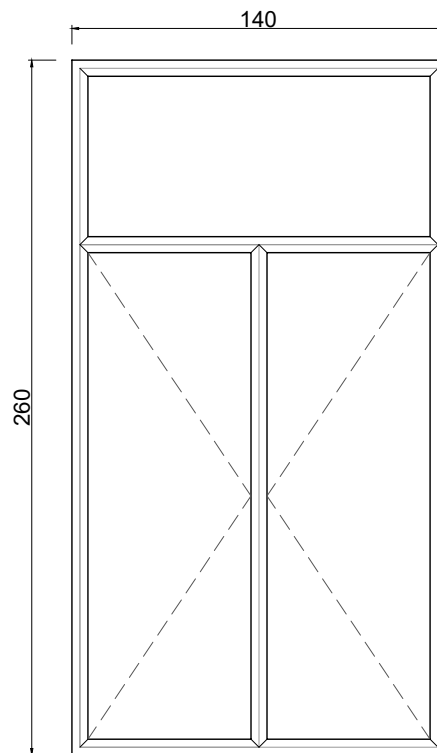
Tipo vetro: Triplo

A_{tot}: 3.15 m²

N° Tot: 5

N: S: E: 5 O:

F8



Tipo telaio: PVC a taglio termico

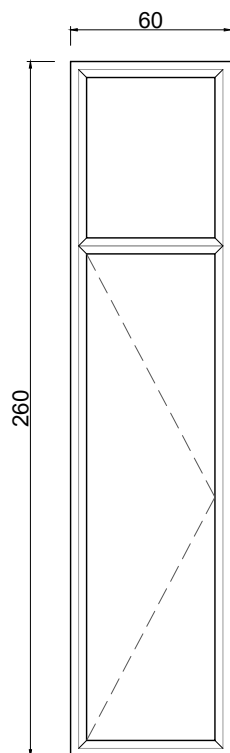
Tipo vetro: Triplo

A_{tot}: 163.80 m²

N° Tot: 45

N: 6 S: 3 E: 19 O: 17

F9



Tipo telaio: PVC a taglio termico

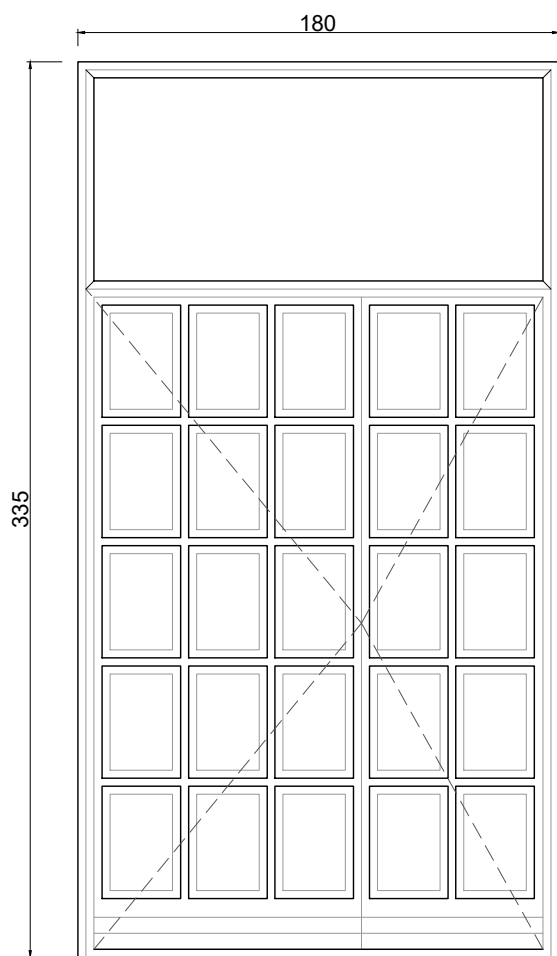
Tipo vetro: Triplo

A_{tot}: 43.68 m²

N° Tot: 12

N: 12 S: E: O:

F10



Tipo telaio: legno

Tipo vetro: Triplo

A_{tot}: 12.06 m²

N° Tot: 2

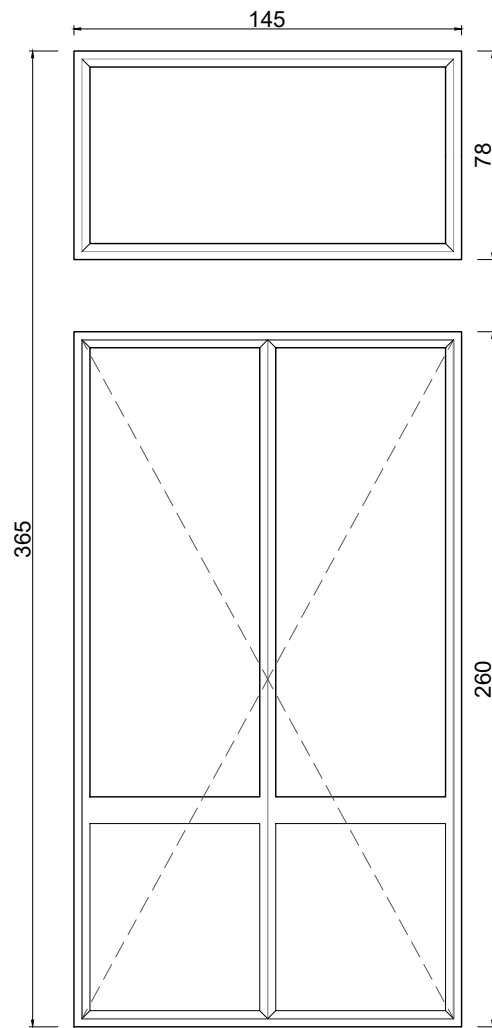
N: 2

S:

E:

O:

F11



Tipo telaio: PVC a taglio termico

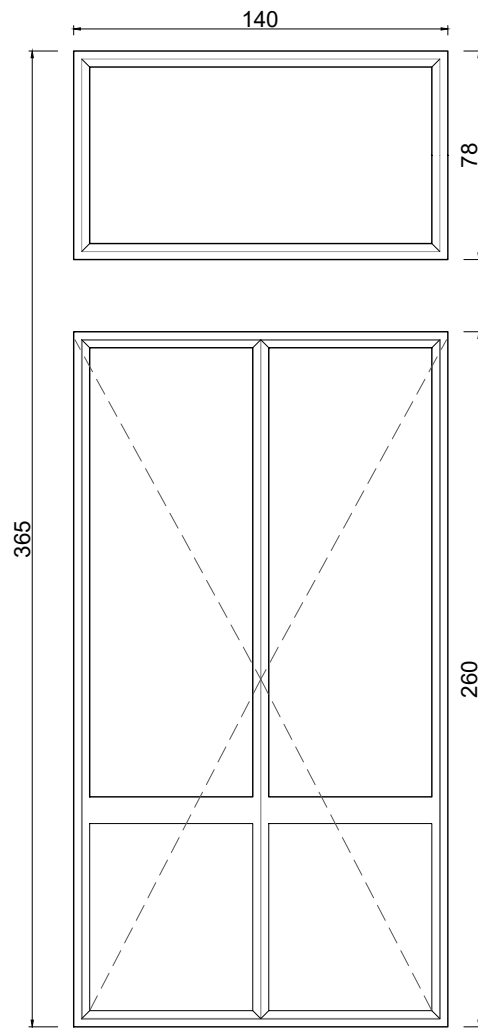
Tipo vetro: Triplo

A_{tot}: 4.90 m²

N° Tot: 1

N: S: E: O: 1

F12



Tipo telaio: PVC a taglio termico

Tipo vetro: Triplo

A_{tot}: 4.73 m²

N° Tot: 1

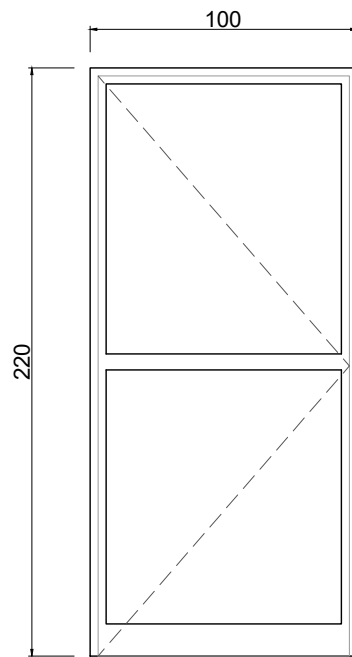
N:

S: 1

E:

O:

F13



Tipo telaio: PVC a taglio termico

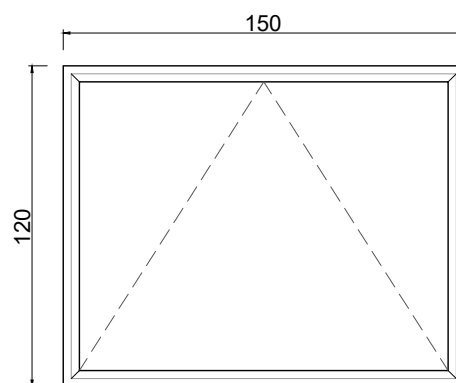
Tipo vetro: Triplo

A_{tot}: 2.20 m²

N° Tot: 1

N: S: E: 1 O:

F14



Tipo telaio: PVC a taglio termico

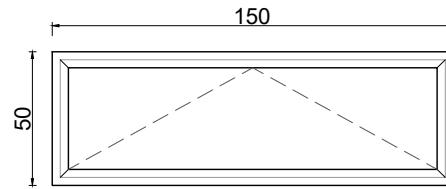
Tipo vetro: Triplo

A_{tot}: 10.80 m²

N° Tot: 6

N: S: E: 3 O: 3

F15



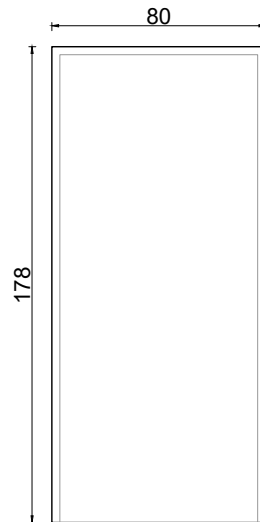
Tipo telaio: PVC a taglio termico

N° Tot: 2
N: S: 2 E: O:

Tipo vetro: Triplo

A_{tot}: 1.50 m²

F16



Tipo telaio: PVC a taglio termico

N° Tot: 2
N: S: 2 E: O:

Tipo vetro:

A_{tot}: 2.848 m²